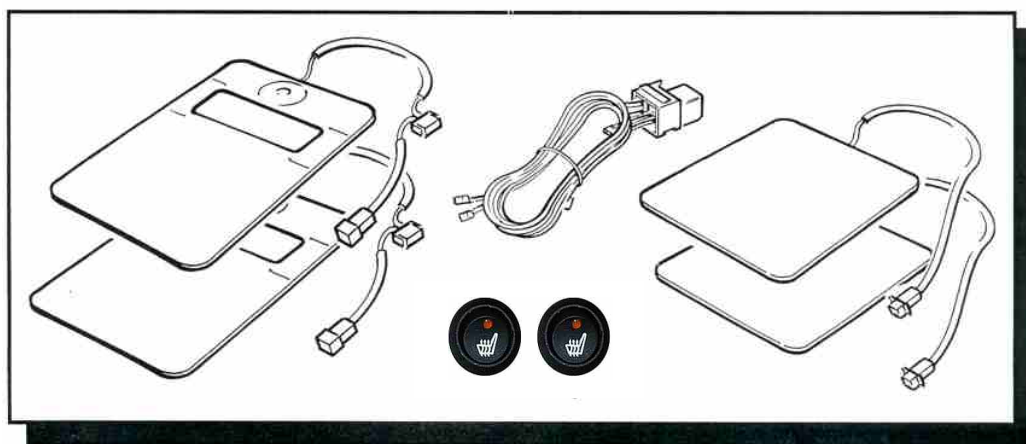


# SEPAB<sup>SWEDEN</sup>

Fordonsprodukter AB

## =SEATHEATER=

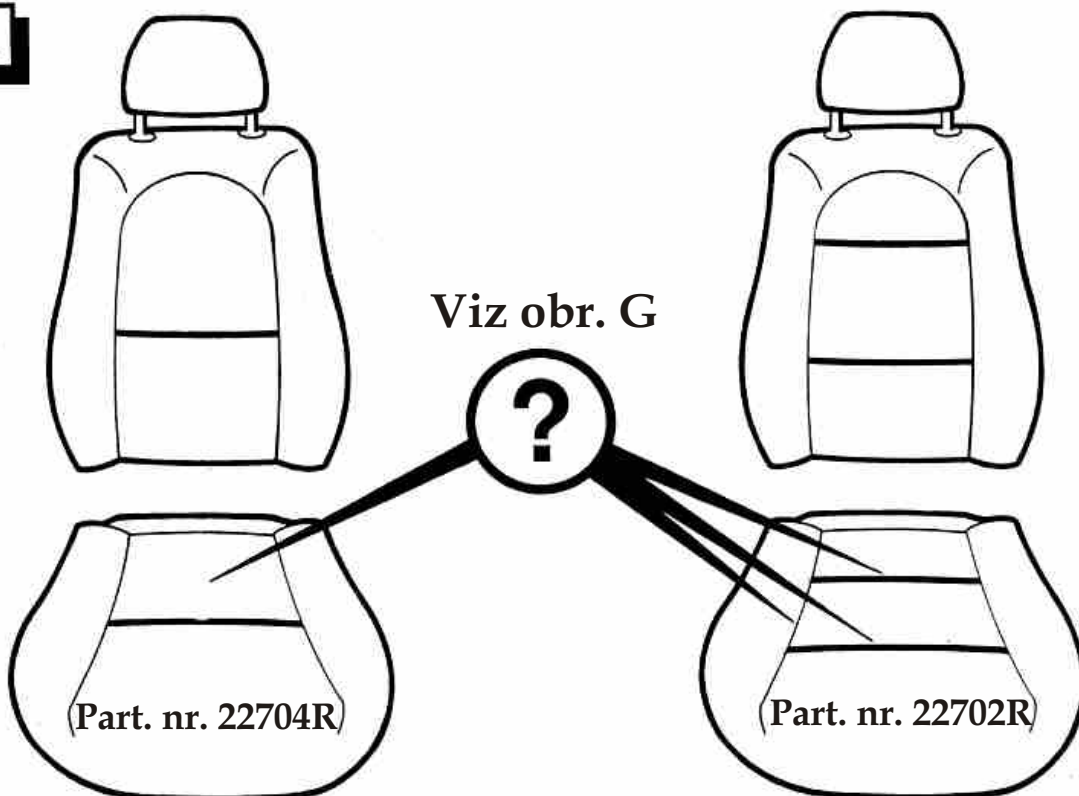
### MONTÁŽNÍ NÁVOD



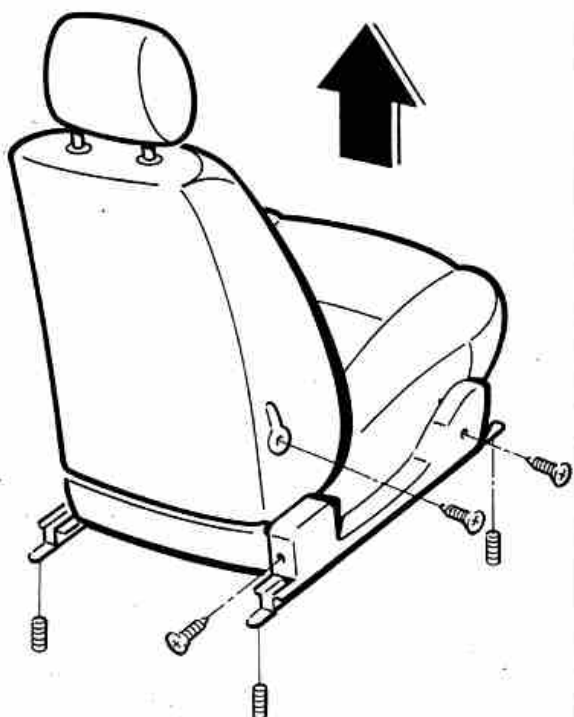
Výhradní dovozce do ČR  
C.A.System s.r.o.  
"Ej t<sup>a</sup> – cp{ 74  
"474'3; 'Rtcj c'/'<sup>a</sup> rcf

Tel: + 420220560056  
Fax: + 420220560491  
e-mail: [lpq@casystem.cz](mailto:lpq@casystem.cz)  
y y y Œcu{ uvgó Œ|

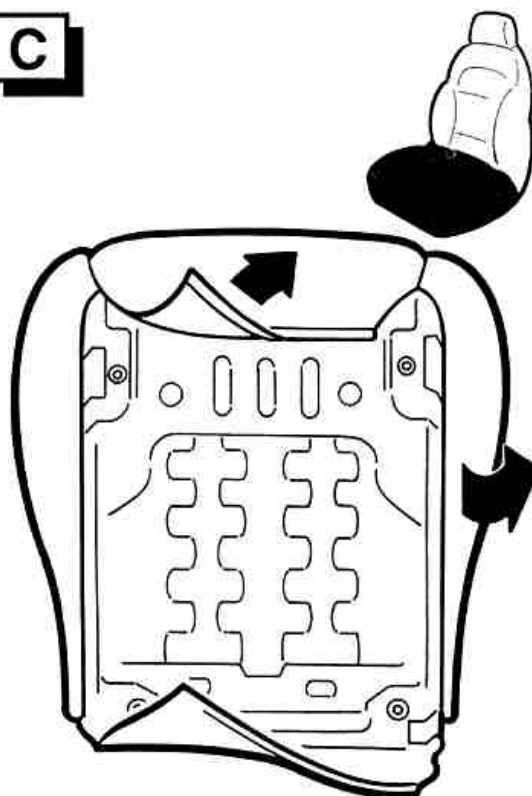
**A**

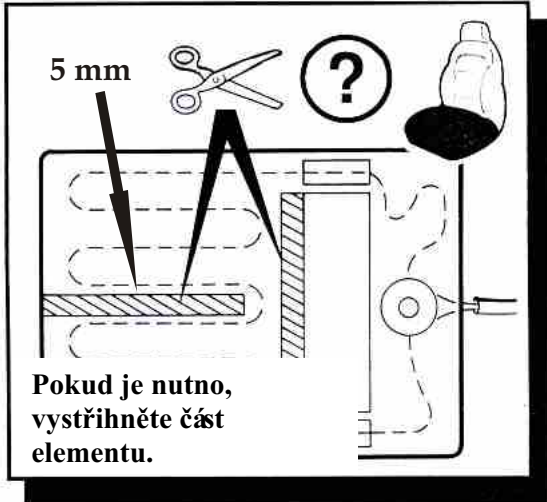
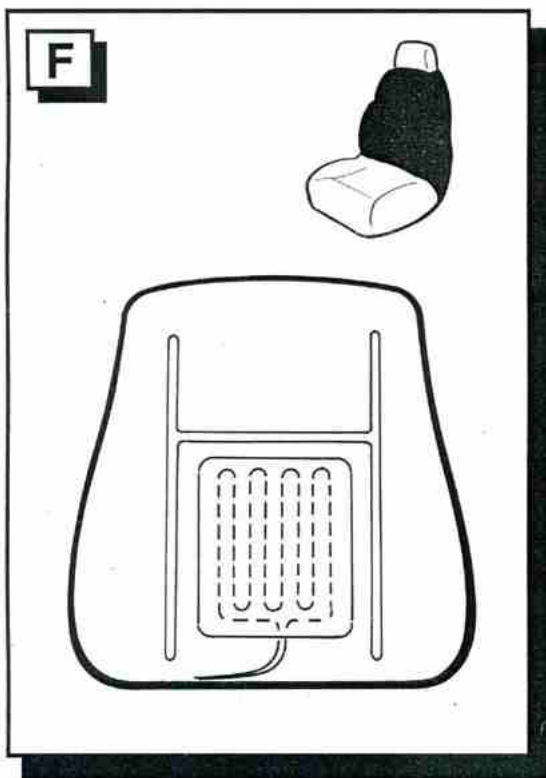
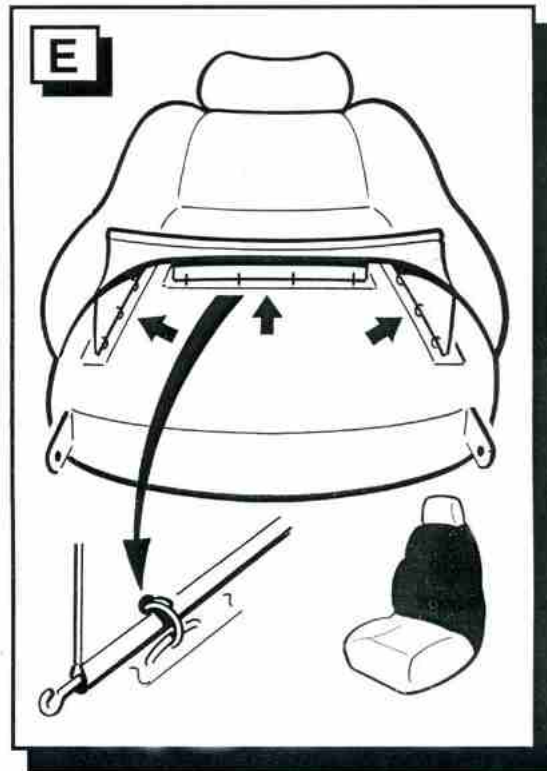
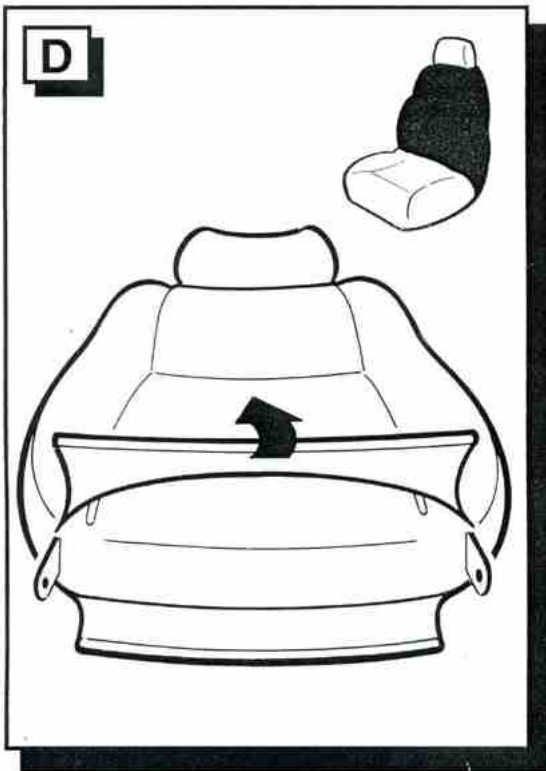


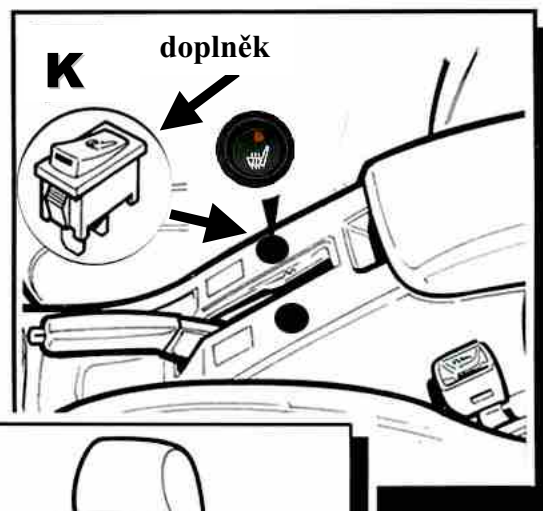
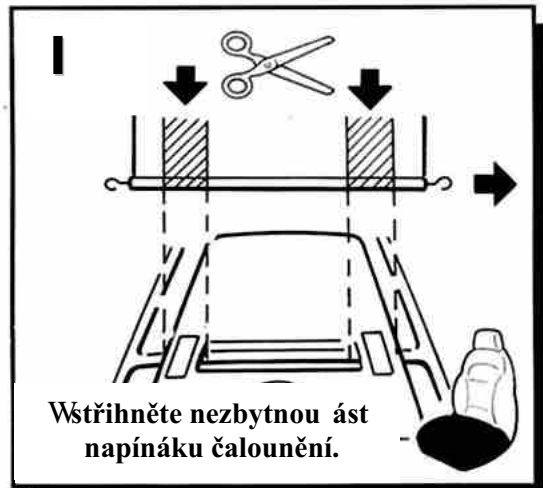
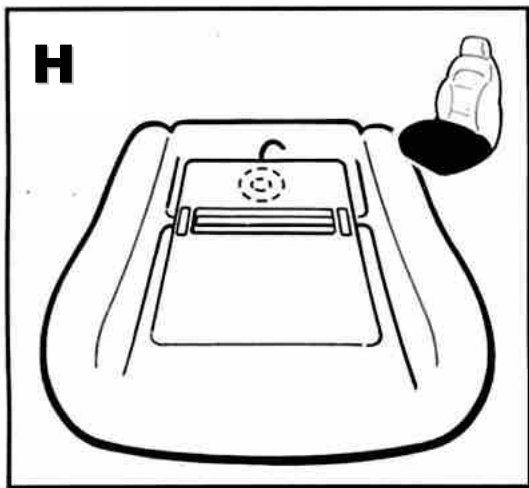
**B**



**C**







Pro přepínače vytvořte otvor 13x19mm, pro kulaté 19mm, připojte k vodičům a zatlačte do otvoru

Vždy se přesvědčte o funkci vyhřívání  
 Termostat pracuje v rozmezí 26-36 °C.

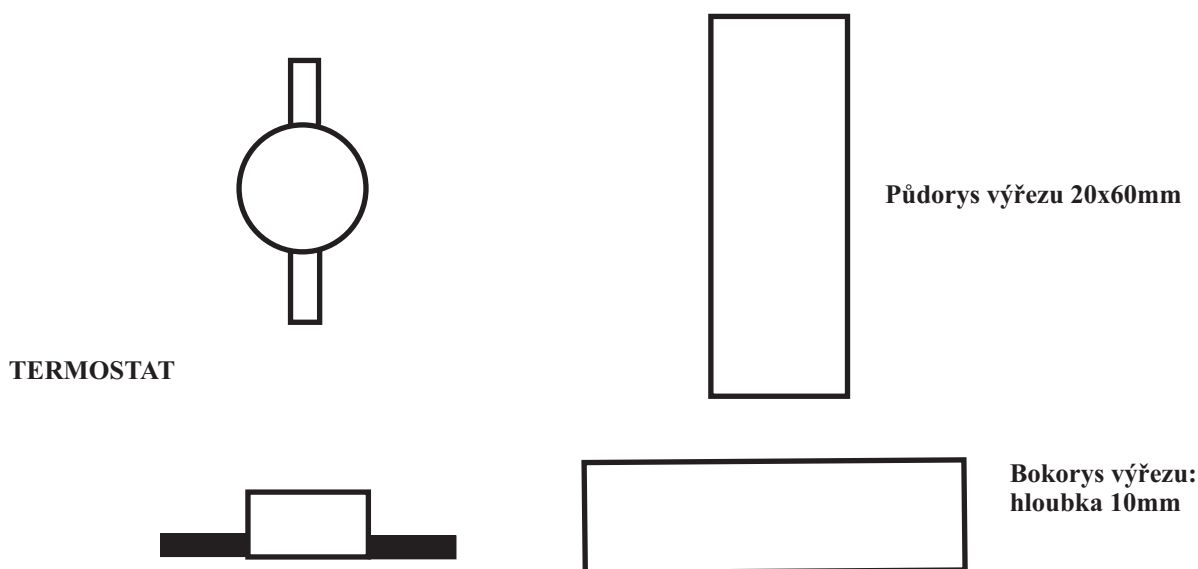


### Zapojení přepínače

- 1 Hnědý vstup
- 2 Hnědý výstup
- 3 Modrý (zem)

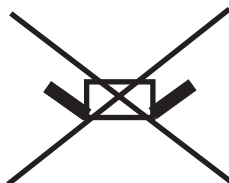
## INSTALACE TERMOSTATU SEDACÍ ČÁSTI VYHŘÍVÁNÍ

Pro instalaci výše uvedeného termostatu je nutno vyříznout pěnu sedáku dle následujících instrukcí. Pokud se nezapustí termostat do sedáku dle těchto instrukcí, může při jeho dlouhodobém mechanickém zatěžování nebo stlačení (např. kolenem) dojít k narušení spoje, což může způsobit nadměrné zahřátí z důvodu přechodového odporu, nebo přerušení vodiče a tím nefunkčnost vyhřívání.



### POZOR!

Prostor v pěně sedáku pro termostat musí být dostatečně dlouhý, aby při mechanickém zatěžování nedošlo k ohýbání spoje vodiče s termostatem.



Doplňky pro snadnou instalaci:

- čalounické kleště (Würth 714-50008)
- čalounická očka (Würth 500-50008)
- fréza Sepab průměr 19 mm (pro motáž vypínačů)

